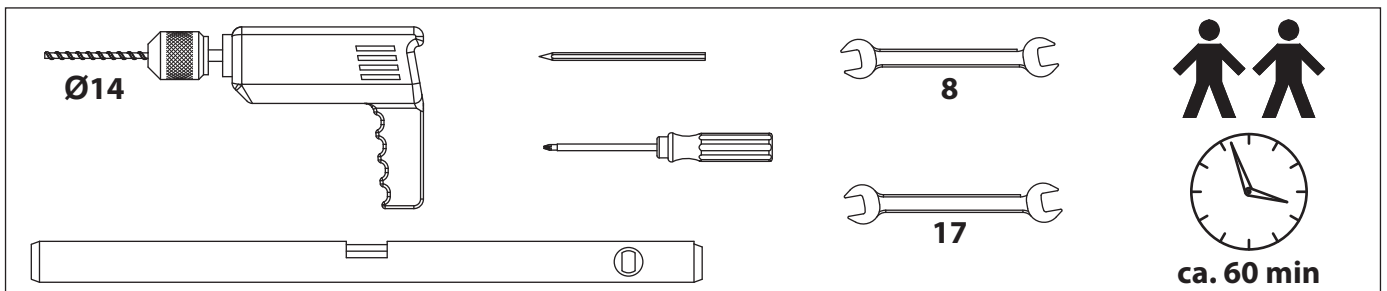
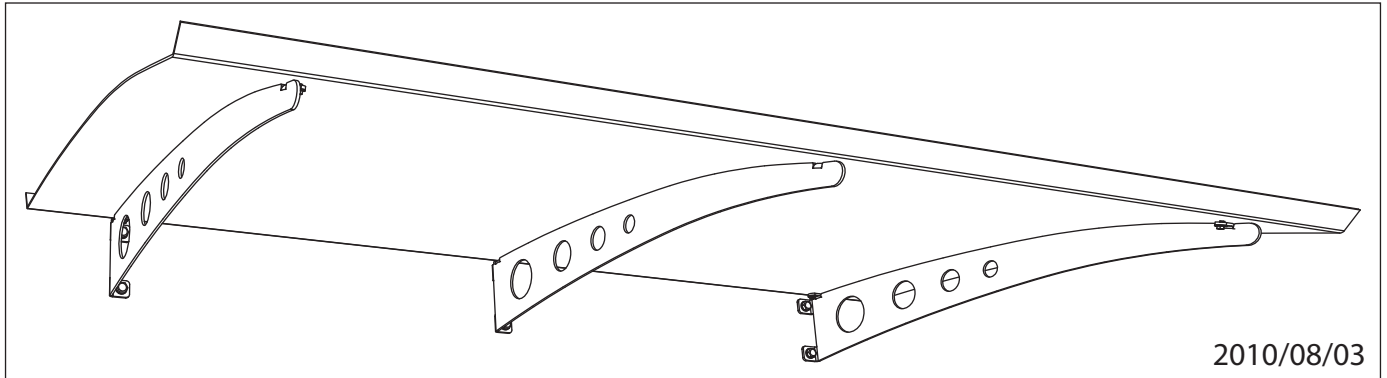


PicoTop

UNIVERSAL

Pico-Top 1800



D Achtung!

Bitte überprüfen Sie vor der Montage des Daches die Beschaffenheit Ihres Mauerwerks. Ggf. müssen andere Schrauben und Dübel (z. B. Hohlraumdübel o.ä.), als die im beigefügten Montage-Set verwendet werden.

Reinigungshinweis:

Polycarbonatglas und Halter bitte nicht mit lösungsmittelhaltigen oder scheuernden Reinigungsmitteln bearbeiten. Verwenden Sie stattdessen eine milde Seifenlauge mit einem weichen, nicht scheuernden Tuch. Zur optimalen Pflege der **verzinkte Stahl-Wandhalterung** mit vorbeugendem Schutz gegen Fremdkorrosion empfehlen wir unser Pflegemittel „LIGHTLINE-Shine“.

GB Warning!

Please check the condition of the brickwork before mounting the roof, for you may have to use screws and dowels other than those that come with the mounting kit (e.g. hollow wall anchors or the like).

Cleaning instructions:

Do not use abrasive or solvent-containing cleansers for cleaning polycarbonate glass and brackets. Use mild soapsuds and a soft, non-abrasive cloth. For best results and in order to prevent contact corrosion, we recommend using our care product "LIGHTLINE-Shine" on your **galvanized steel holders**.

F ATTENTION!

Avant de fixer votre auvent, veuillez à contrôler la maçonnerie dans chaque cas particulier. Vous pouvez éventuellement être amené à utiliser des chevilles et vis autres que celles fournies dans le set de montage ci-joint (par exemple des chevilles pour matériaux creux).

Conseil de nettoyage:

Pour l'entretien du cadre support et du verre polycarbonate, ne pas utiliser de produit contenant un agent à base de solvant ou décapant. Veuillez seulement utiliser un produit nettoyant non agressif et frotter avec un chiffon doux. Pour un entretien parfait des montants en acier **galvanisé à chaud**, ainsi que pour une meilleure prévention de la corrosion, nous vous conseillons notre lotion d'entretien „LIGHTLINE-Shine“.

