

Karta techniczna produktu

NR. WYROBU: KP-2

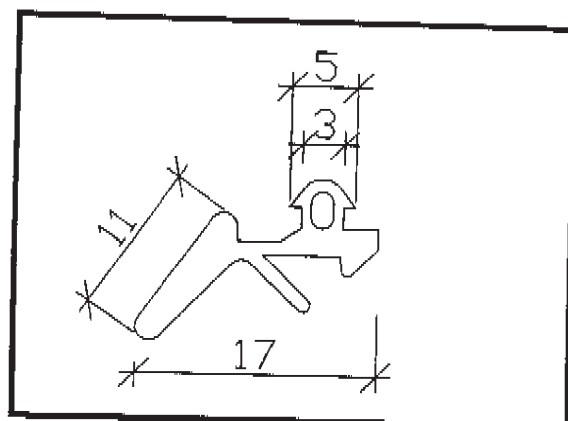
Materiał: TO-138

Waga: 45g

Klient: Robelit

Rodzaj opakowania: 2x200mb

Kolor: czarny



Sposób pomiaru: pomiar wyrywkowy początek i koniec opakowania

Lp.	MATERIAŁ	WAGA	PRODUCENT	UWAGI
1	Elastomer TO 138 Twardość Wydłużenie przy zerwaniu Wytrzymałość na rozciąganie przy zerwaniu	45g/mb	TCT	Kolor czarny 60ShA 800% 6MPa

„EKSTRUDER” S.C.
PRZETWÓRSTWO TWORZYW SZTUCZNYCH
F. i W. Litwin, E. Byczkowski
ul. Armii Krajowej 21, tel. 068/3777431
68-100 ŻAGAŃ, fax 068/3773892
NIP 924-15-99-480 • Regon 970704951

DYREKTOR HANDLOWY
inż. Marcin Litwin

„EKSTRUDER” s.c. Przetwórstwo Tworzyw Sztucznych

F.i W. Litwin, E. Byczkowski

ul. Armii Krajowej 21, 68-100 Żagań

tel. 068/377-74-31

Karta techniczna produktu

NR. WYROBU: WL-256

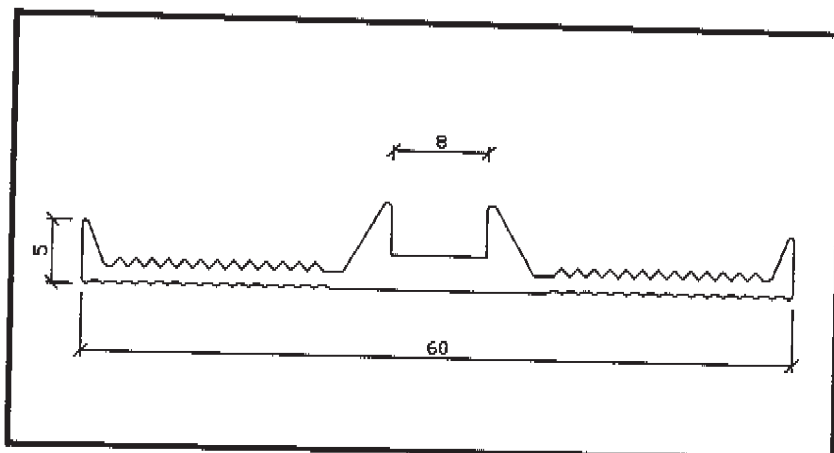
Materiał: VEEP-115

Waga: 235g

Klient: Robelit

Rodzaj opakowania: 2x120mb

Kolor: czarny



Sposób pomiaru: pomiar wrywkowy początek i koniec opakowania

Lp.	MATERIAŁ	WAGA	PRODUCENT	UWAGI
1	PCV / NBR Twardość 100% wzdłużenie przy zerwaniu Wydłużenie przy zerwaniu Wytrzymałość na rozciąganie przy zerwaniu	235g/mb	TCT	Kolor czarny 60ShA 400% 16MPa

„EKSTRUDER” S.C.
PRZETWÓRSTWO TWORZYW SZTUCZNYCH
F. i W. Litwin, E. Byczkowski
ul. Armii Krajowej 21, tel. 068/377431
68-100 ŻAGAŃ, fax 068/3773892
NIP 924-15-99-187 • Regon 970704951

DYREKTOR HANDLOWY
inż. Marcin Litwin

„EKSTRUDER” s.c. Przetwórstwo Tworzyw Sztucznych

F.i W. Litwin , E.Byczkowski

ul. Armii Krajowej 21, 68-100 Żagań

tel. 068/ 377-74-31