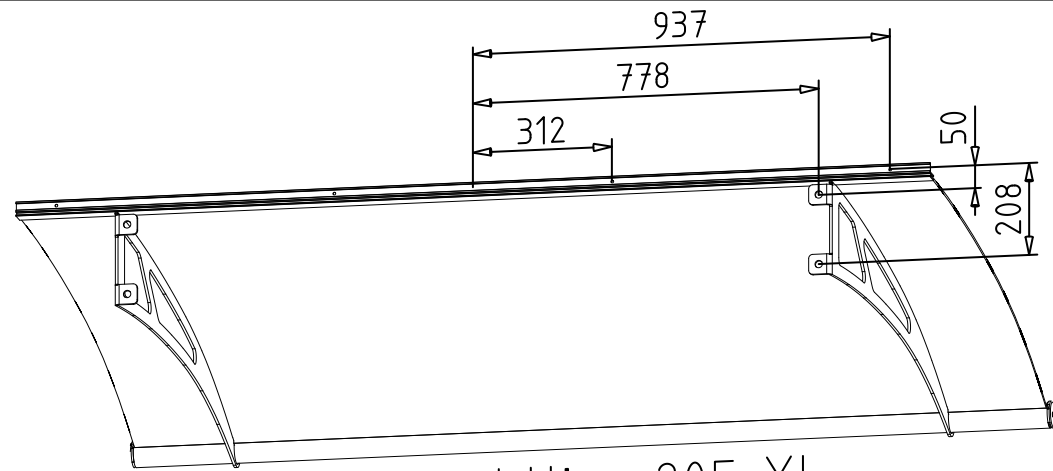
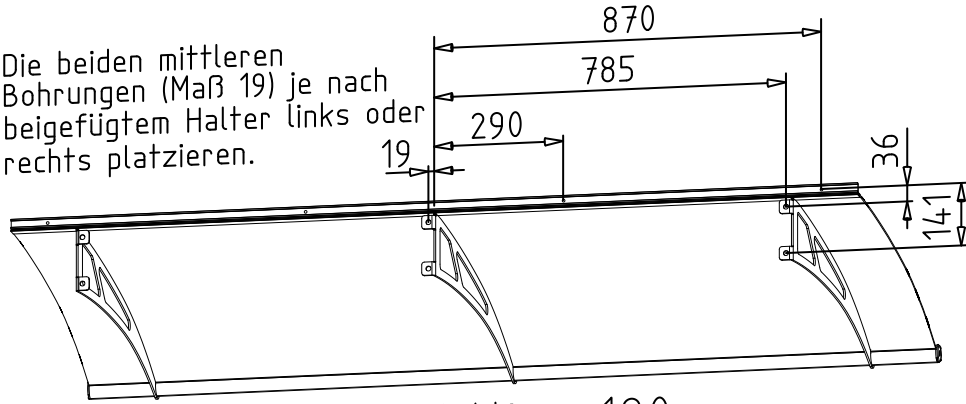


Lightline 150

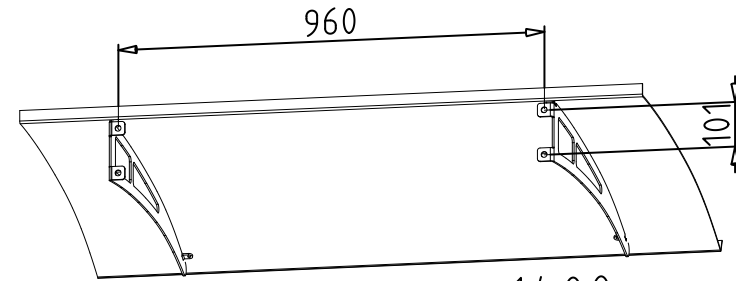


Lightline 205 XL

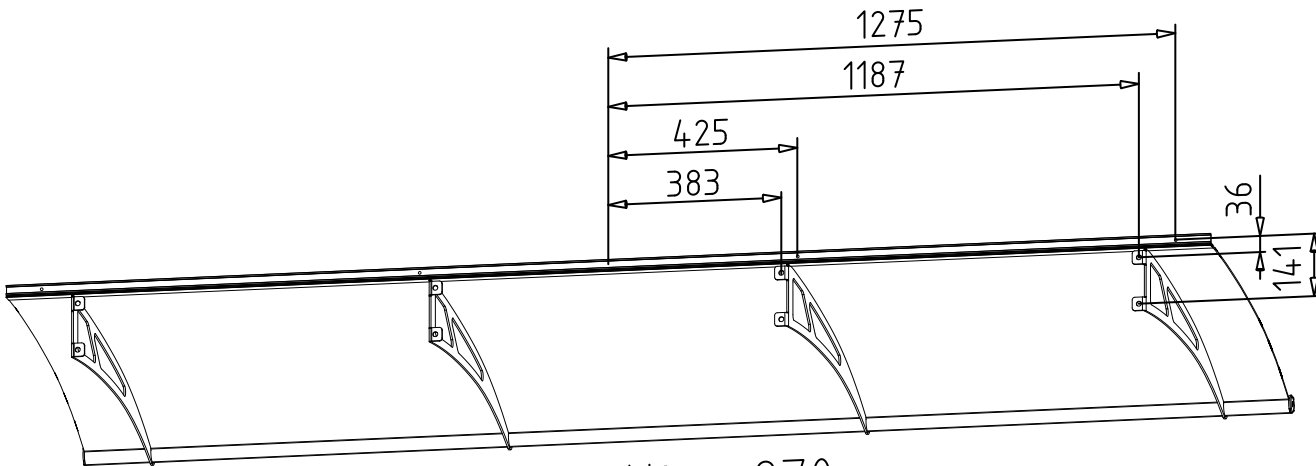
Die beiden mittleren Bohrungen (Maß 19) je nach beigefügtem Halter links oder rechts platzieren.



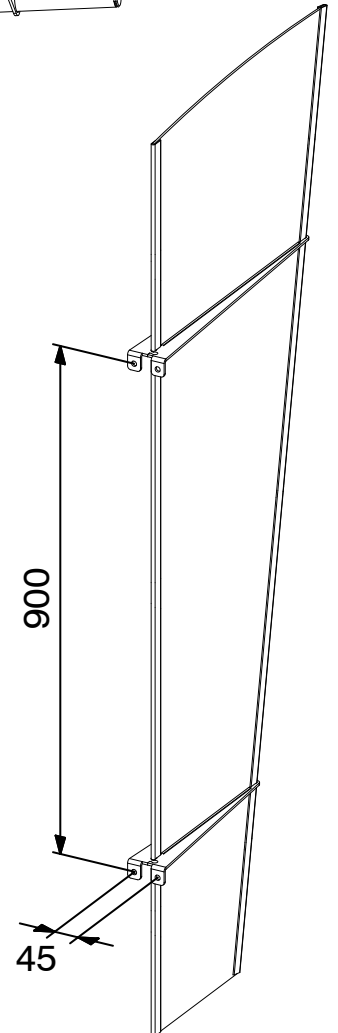
Lightline 190



Easy-Top 1400
Pico-Top



Lightline 270



Seitenblende