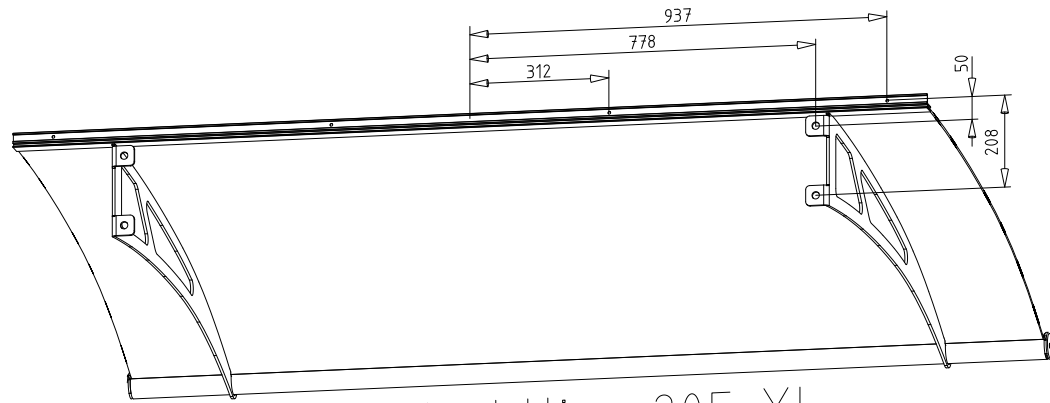
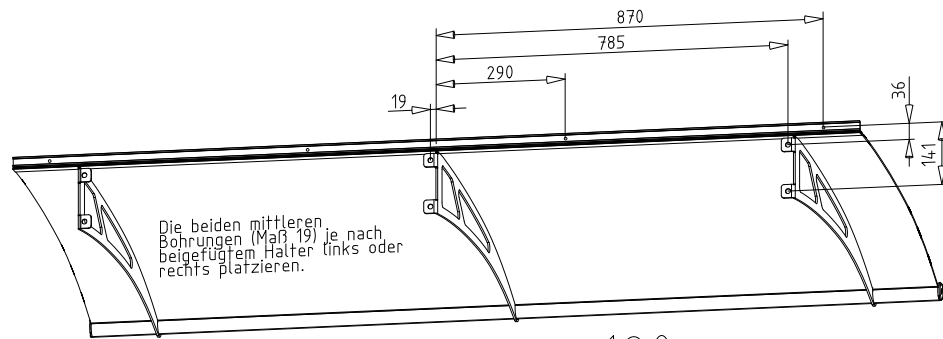


Lightline 150

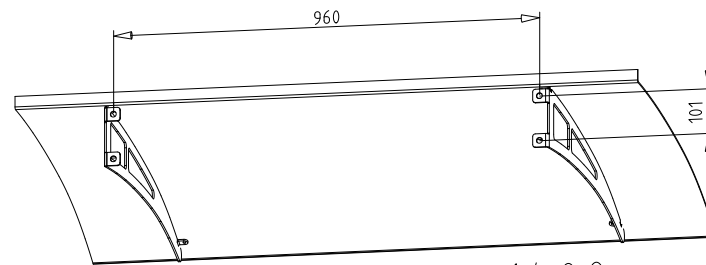


Lightline 205 XL

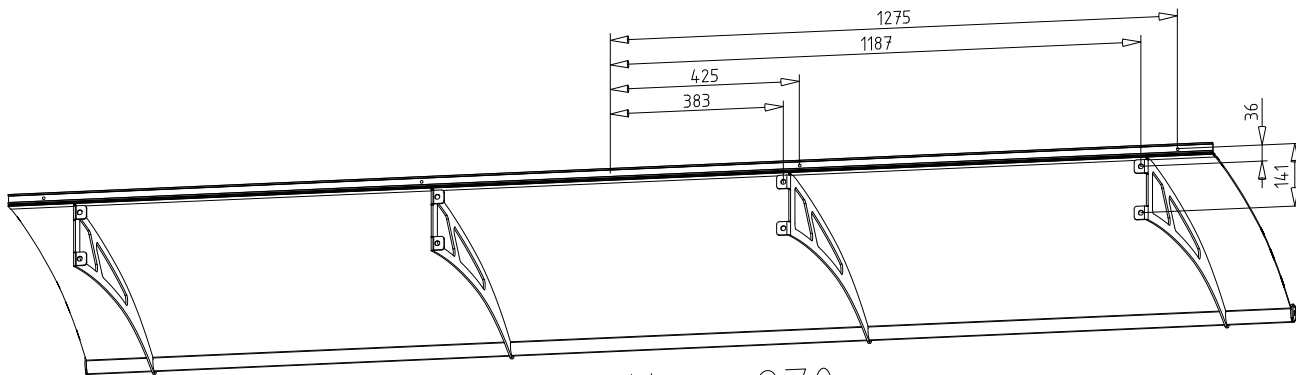


Die beiden mittleren Bohrungen (Maß 19) je nach beiderseitigem Halter links oder rechts platzieren.

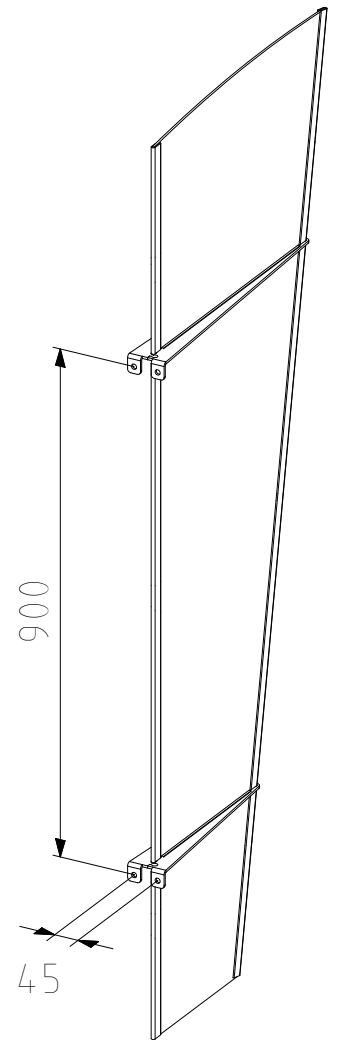
Lightline 190



Easy-Top 1400



Lightline 270



Seitenblende